

Technický list

Vlastnosti produktu



Robot univerzální 10 rychlosti 5 l 230 V

Model	Sap kód	00008696
RM 502	Skupina artiklů	Kutry a univerzální roboty



- Typ ovládání: Mechanické
- Ochranný kryt: polykarbonátový se stěrkou
- Start /stop: Ano
- Bezpečnostní prvky: total stop úplné zastavení zařízení v případě otevření nádoby chrání obsluhu proti poranění
- Počet rychlostí zařízení: 10
- Standardní výbava k zařízení: kotlík, metla, hák, míchač
- Systém míchání: S pevně uloženou nádobou
- Princip uchycení nástavců: Planetové

Sap kód	00008696	Hmotnost netto [kg]	15.00
Šířka netto [mm]	330	Příkon elektrický [kW]	0.800
Hloubka netto [mm]	384	Napájení	230 V / 1N - 50 Hz
Výška netto [mm]	452	Hmotnostní kapacita nádoby zařízení [kg]	5.00

Technický list

Technický výkres



Robot univerzální 10 rychlosti 5 l 230 V

Model

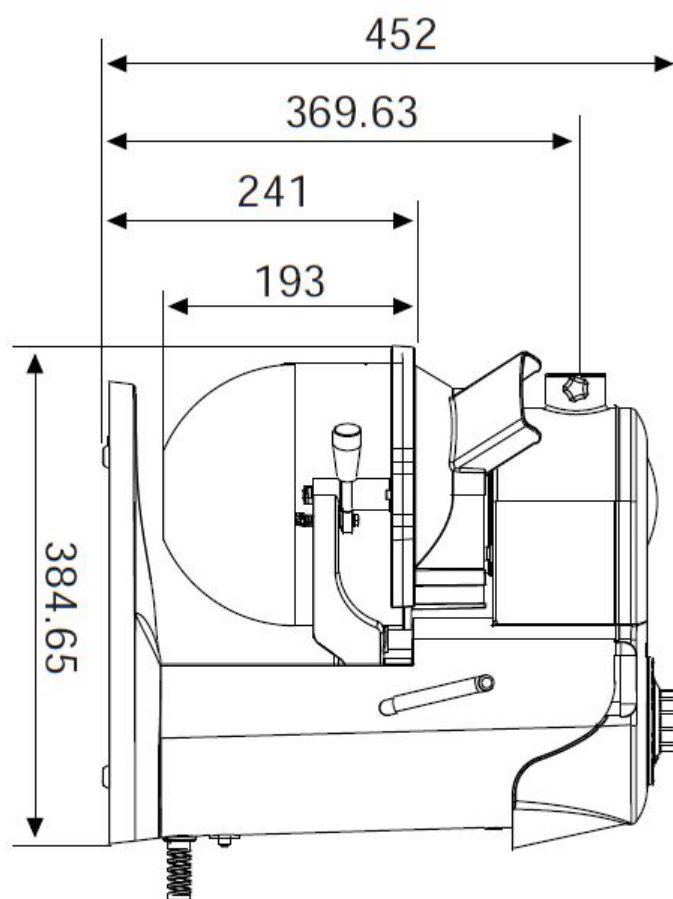
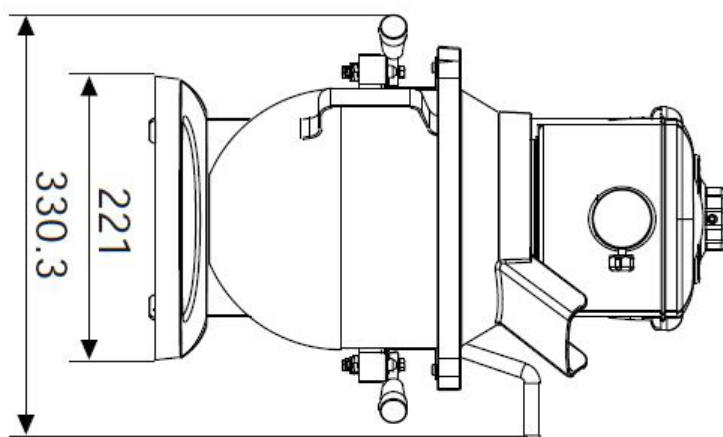
Sap kód

00008696

RM 502

Skupina artiklů

Kutry a univerzální roboty





Robot univerzální 10 rychlosti 5 l 230 V

Model	Sap kód	00008696
RM 502	Skupina artiklů	Kutry a univerzální roboty

1 Planetové uložení nástavců se 3mi rychlostmi

nástavce se otáčejí kolem své osy a zároveň obíhají po kružnici bez nutnosti rotace nádoby (kotle)

- lepší promísení ingrediencí; lepší kvalita připravovaného těsta

2 Přídavná zařízení

možnost krouhání nebo mletí, případně stírací ramena, případně manipulační vozíky

- multifunkčnost

3 Obsah 5 80L

široký sortiment

- vždy ideální velikost pro každý provoz

4 Bezpečnostní mikropínač

bez sepnutí mikropínače se nespustí stroj

- zamezení případnému poranění obsluhy

5 Ochranný kryt s násypným otvorem

velký násypný otvor pro ingredience ochranným krytem

- ingredience je možno přisypávat dodatečně a přitom je zajištěno bezpečí obsluhy

6 Metla, hák, míchač

velká základní výbava

- není nutné dokupovat další přístroje kvůli šlehání, případně hnětení

7 Bez olejové lázně

robot má převodovku, která není uložena v olejové lázni

- nedochází k uvolňování převodového oleje do pokrmu

8 Redukční kotel

možnost dokoupit redukční kotel, který se pohodlně vejde i do většího stroje, ale objemem je menší než kotel původní

- zjednodušení práce se surovinami o menším objemu; zákazník nemusí poté kupovat druhý menší stroj

Technický list

Technické parametry



Robot univerzální 10 rychlosti 5 l 230 V

Model	Sap kód	00008696
RM 502	Skupina artiklů	Kutry a univerzální roboty

1. Sap kód:

00008696

2. Šířka netto [mm]:

330

3. Hloubka netto [mm]:

384

4. Výška netto [mm]:

452

5. Hmotnost netto [kg]:

15.00

6. Šířka brutto [mm]:

360

7. Hloubka brutto [mm]:

415

8. Výška brutto [mm]:

500

9. Hmotnost brutto [kg]:

17.00

10. Typ spotřebiče:

Elektrické zařízení

11. Příkon elektrický [kW]:

0.800

12. Napájení:

230 V / 1N - 50 Hz

13. Počet rychlostí zařízení:

10

14. Typ ovládní:

Mechanické

15. Ochranný kryt:

polykarbonátový se stěrkou

16. Bezpečnostní prvky:

total stop úplné zastavení zařízení v případě otevření nádoby chrání obsluhu proti poranění

17. Princip uchycení nástavců:

Planetové

18. Bezpečnostní mikropínač:

Ano

19. Start /stop:

Ano

20. Časovač:

Ne

21. Standardní výbava k zařízení:

kotlík, metla, hák, míchač

22. Odnímatelná nádoba:

Ano

23. Vhodné operace:

Míchání, šlehání a hnětení

24. Systém míchání:

S pevně uloženou nádobou

25. Hmotnostní kapacita nádoby zařízení [kg]:

5.00